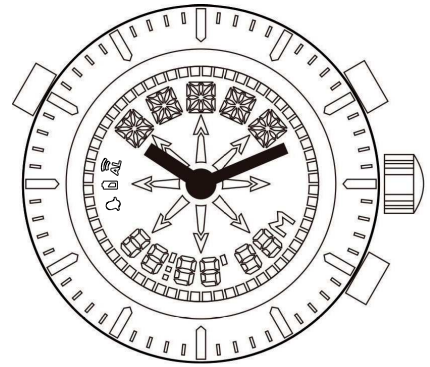


# ISADIGIT

## Cal 9002 / 7300



14'''  
31.8 mm  
H. 6.20



### SYNCHRONIZED ANADIGIT



Voyager



Digital  
Compass



3 Time Zones



Alarm



Day Date



Week No.



1/100 Sec.  
Chrono



Tachometer



Timer



EL Back Light



End Of Life

**isaswiss**  
WATCH MECHANISMS

In conformity with RoHS standard

Doc. n° 0312154 G Up date . 25/06/10 - Page 1

**Caractéristiques :**

Mouvement à quartz anadigit multifonctions, 2 aiguilles indépendantes. LCD positif ou négatif.  
 Affichage analogique des heures et minutes synchronisé sur l'affichage digital.

Affichage digital :

- Mode boussole.
- Mode neutre.
- Seconde, jour, date.
- Bip horaire.
- Calendrier perpétuel 50 ans (depuis le 1<sup>er</sup>. Janvier 2000)
- Numéro de la semaine (calcul automatique).
- Alarme.
- Chrono 100 heures (1/100 sec. la 1<sup>ière</sup> heure).
- Décompteur (maxi 24 heures).
- Tachymètre.
- 2<sup>ième</sup> et 3<sup>ième</sup> fuseaux horaires avec permutation possible sur affichage analogique.
- Mode 12h. / 24h.
- Signal de fin de vie de pile. EOL.

Rétroéclairage EL.

- Tige 2 positions avec poussoir ; 3 poussoirs.

**Characteristics :**

Multi-function anadigit quartz movement, 2 independent hands. Positive or negative LCD.

Analogical display : hours and minutes synchronized on the digital display.

Digital display :

- Compass mode.
- Neutral mode.
- Second, day, date.
- Horary chime.
- 50 years perpetual calendar (from Jan.1<sup>st</sup>.,2000).
- Week number (automatic computation).
- Alarm.
- Chrono 100 hours (1/100 sec. the 1<sup>st</sup> hour).
- Count down timer (total accumulation 24 hours).
- Tachometer.
- 2<sup>nd</sup> and 3<sup>rd</sup> time zones with permutation on analogical display.
- 12 / 24 hour mode.
- End of battery life signal. EOL.

EL back light.

- Stem 2 positions with push-piece action ; 3 push-pieces.

**Kennzeichnungen :**

Multifonctionen anadigital Quarz Uhrwerk, 2 unabhängige Zeigern. Positives oder negatives LCD.

Anadigitalanzeige : Uhren und Minuten, auf dem digitalen Anschlag synchronisiert.

Digitalanzeige :

- Kompass.
- Neutrale Weise.
- Sekunden, Tag, Datum.
- Uhrsignalton.
- Kalender vom 01/01/2000 bis 31/12/2049.
- Kalenderwoche (Automatische Rechnung).
- Alarm.
- Chrono 100 Stunden (1/100 Sek.die erste Stunde).
- Timer (24 Stunden).
- Tachometer.
- 2<sup>te</sup> und 3<sup>te</sup> Zeitzone mit Umstellung auf Digitalanzeige.
- 12 / 24 Stunden Mode.
- EOL. Anzeige der Batterie.

EL Rückbeleuchtung.

- Stellwelle 2 Positionen mit Drückeraktion ; 3 Drücker.

Critères/ Criteria/Kriterium	Conditions/Bedingungen	Min.	Typ.	Max.	Unités/Units/Einheit
Consommation - Current consumption Stromaufnahme	U= 3 V T=25°C		3.20		µA
Marche instantanée - Instantaneous rate Momentaner gang	U= 3 V T=25°C	- 0.5 (-15)		+ 0.5 (+ 15)	s/jour s/day s/Tag (s/mois s/month s/Monat)
Température de fonctionnement Operating temperature Betriebstemperatur		0		+ 50	°C

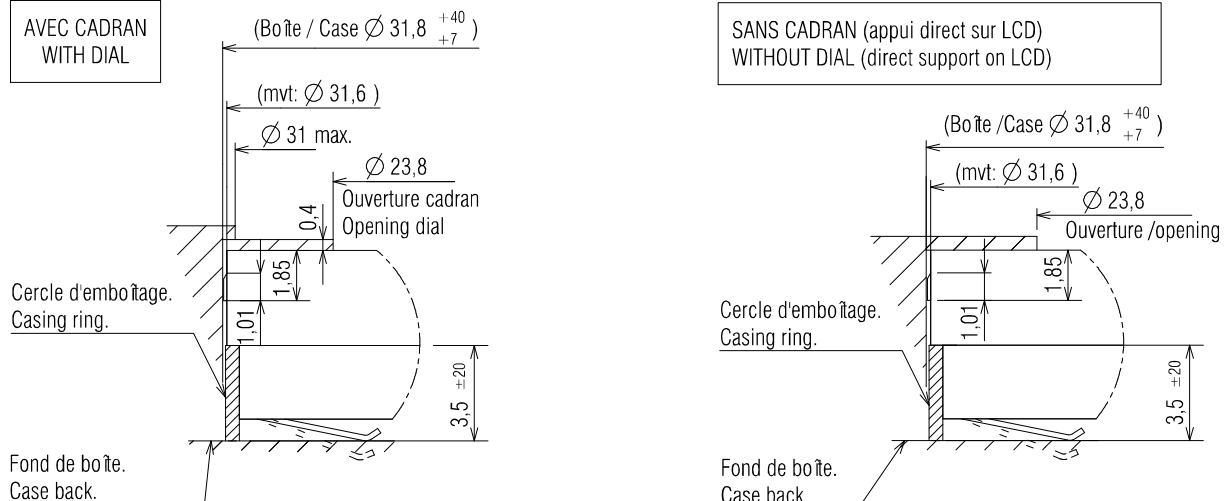
Qté Qty Menge	Désignation Designation Bezeichnung	Type Model Typ	Tension Voltage Spannung	Code Code Code	Capacité Capacity Kapazität	Autonomie théorique Theoretical Autonomy Theoretische Gangreserve
1	Pile/Battery Batterie 20.00 x 1.60	CR 2016	3.00 V		90 mAh	39 Mois /months 29* Monate

\*Avec mode boussole, rétroéclairage et alarme 20 sec. / j. - \*With compass mode, back light and alarm 20 sec. /d. \*Mit Kompass, Rückbeleuchtung und Alarm 20 Sek. / T.



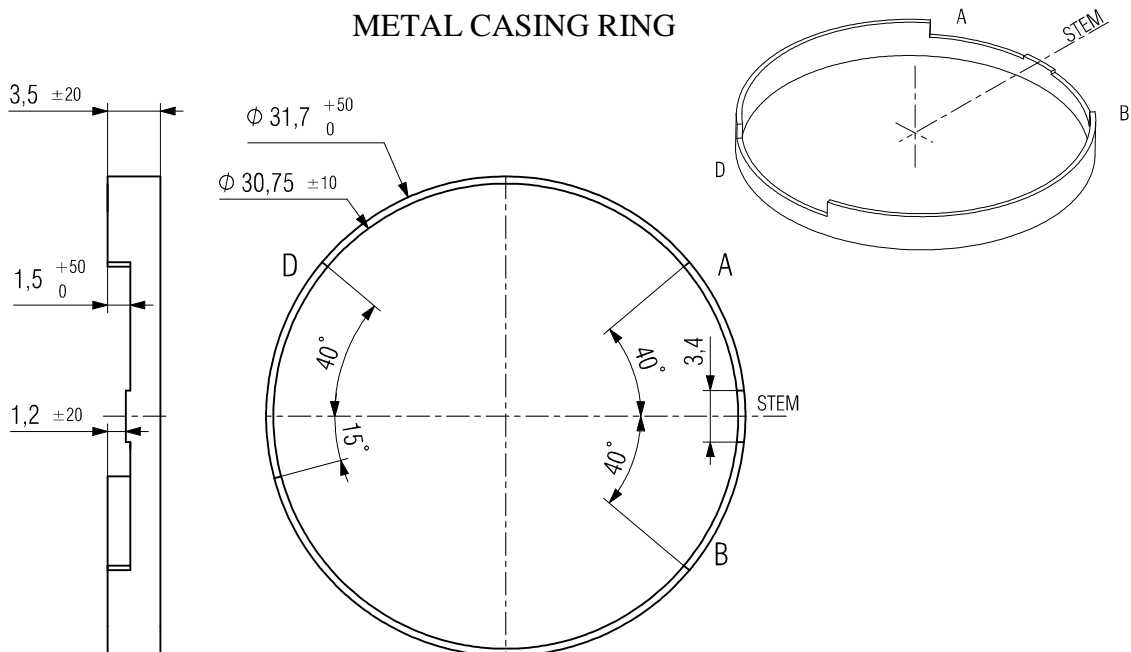
## EMBOITAGE ET FIXATION DU MOUVEMENT STANDARDS STANDARD CASING AND MOVEMENT FASTENING

**ATTENTION ! Utiliser des matériaux non ferromagnétiques pour la carrure, le cercle d'emboîtement, le fond de boîte et le cadran.**  
**TAKE CARE ! Use non-ferromagnetic materials for the complete case, the casing ring, the case back and the dial.**



**Attention ! Le fond de la boîte doit être très propre.**  
**Take care ! The case back has to be very clean.**

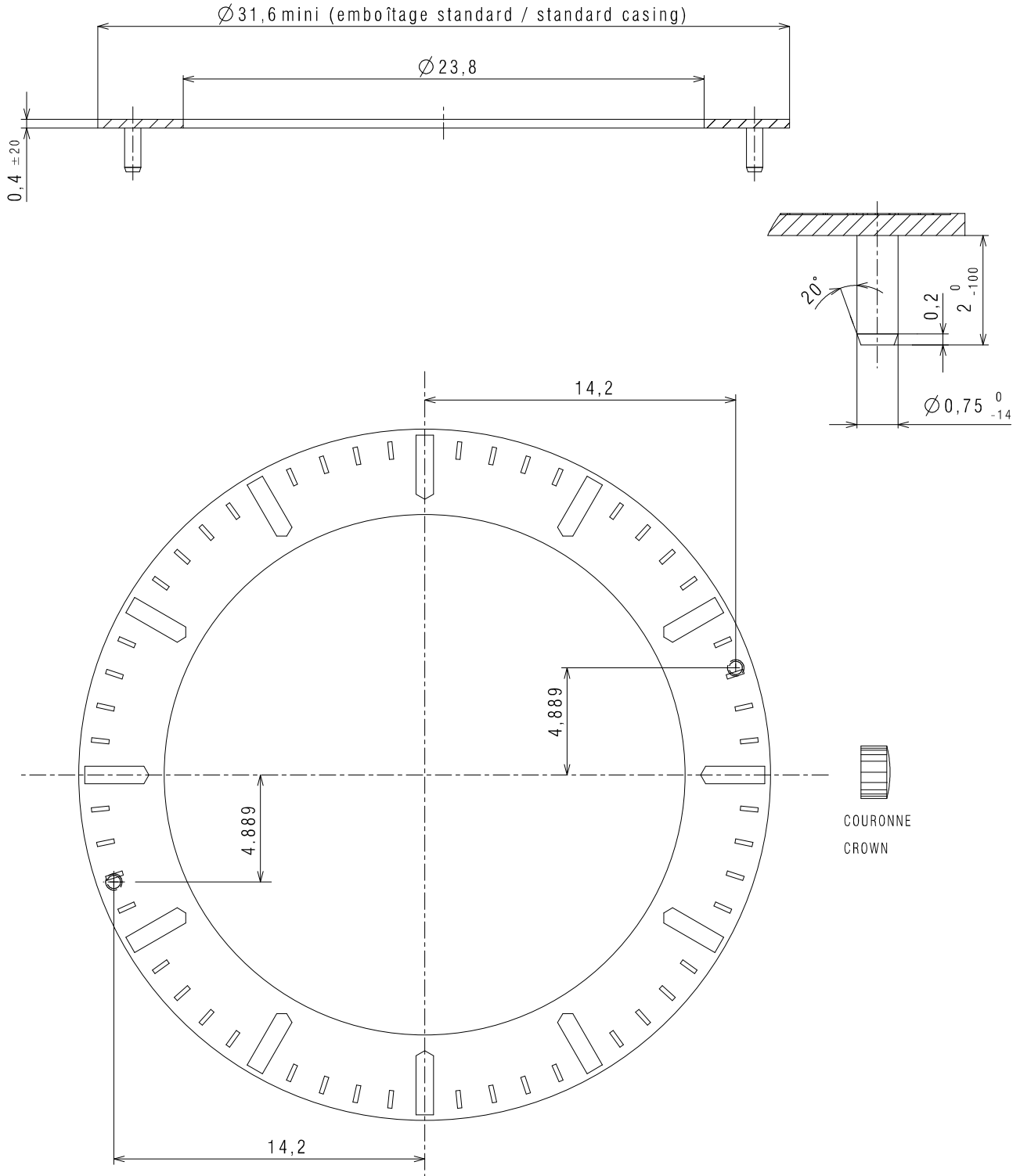
## CERCLE D'EMBOITAGE EN METAL METAL CASING RING



**Pour tout autre type d'emboîtement, merci de contacter nos services techniques.**  
**For any other kind of casing, thank you to contact our technical office.**

DIMENSIONS IN mm. - TOLERANCES IN  $\mu m$ .

## CADRAN / DIAL

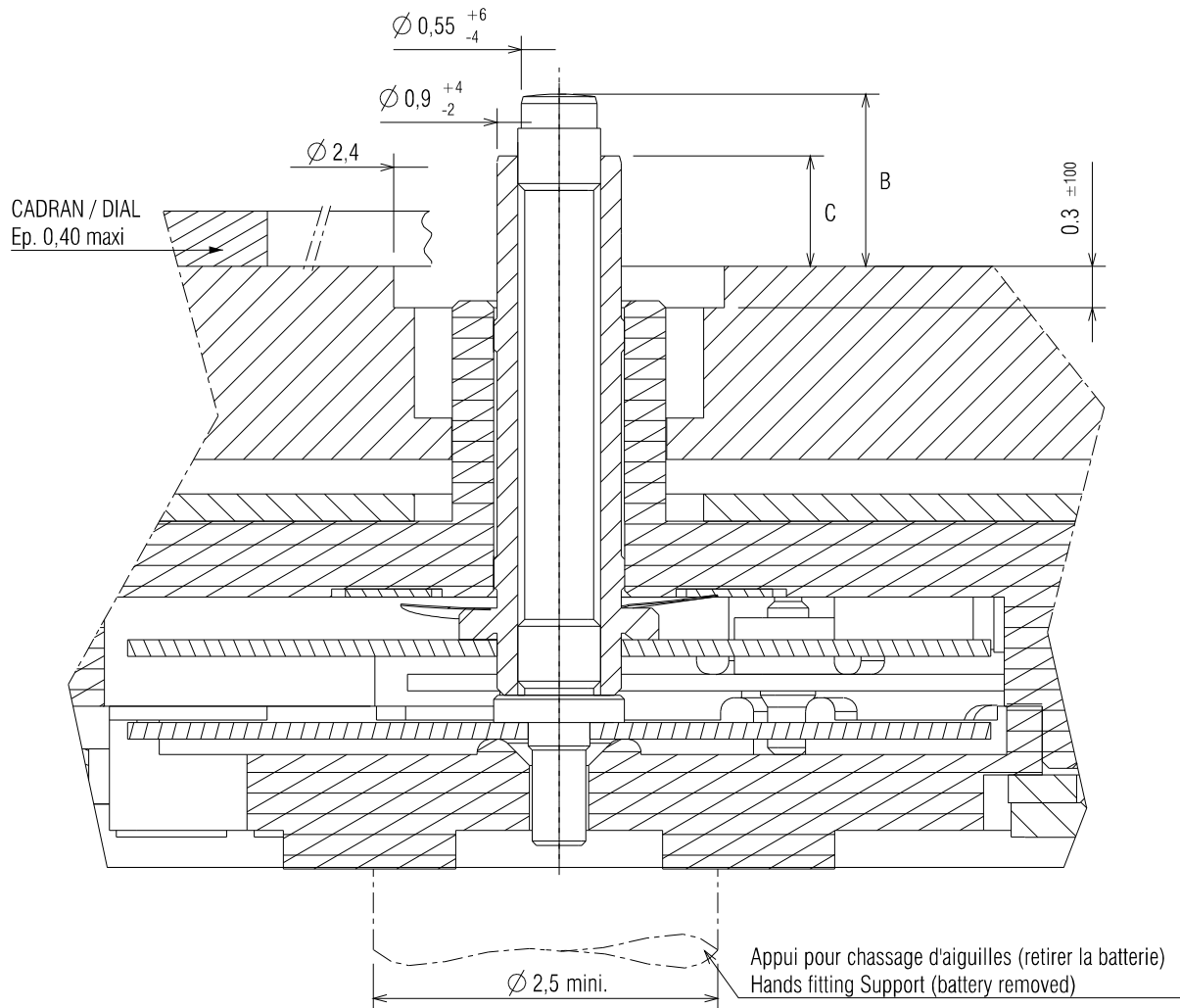


DIMENSIONS IN mm. - TOLERANCES IN  $\mu\text{m}$ .

In conformity with RoHS standard

## AIGUILLAGES / HAND-FITTING

AUTRES AIGUILLAGES SUR DEMANDE  
OTHER HAND-FITTING ON REQUEST



	HAUTEUR AIGUILLAGE HAND-FITTING HEIGHT			HAUTEUR CANON AIGUILLE HAND PIPE HEIGHT
	N°1 Avec cadran annulaire / With ring dial	N°2 Avec cadran annulaire ou cadran plein / With ring dial or full dial	N°4 réduit Avec cadran annulaire ou cadran plein / With ring dial or full dial	
B : Minute - Minute	0,80	1,20	1,70	0,35
C : Heure - Hour	0,40	0,80	1,30	0,40

CHOCS 550 G 550 G SHOCKS	MASSE MASS	BALOURD UNBALANCE	INERTIE INERTIA	FORCE DE CHASSAGE PRESS-IN FORCE
Aiguille des heures - Hour Hand	≤ 30 mg	≤ 1.2 µN.m	≤ 1 g.mm <sup>2</sup>	10N à/to 20N
Aiguille des minutes - Minute Hand	≤ 30 mg	≤ 1.2 µN.m	≤ 1 g.mm <sup>2</sup>	10N à/to 20N

In conformity with RoHS standard

Doc. n° 0312154 - G Up date . 25/06/2010 - Page 6

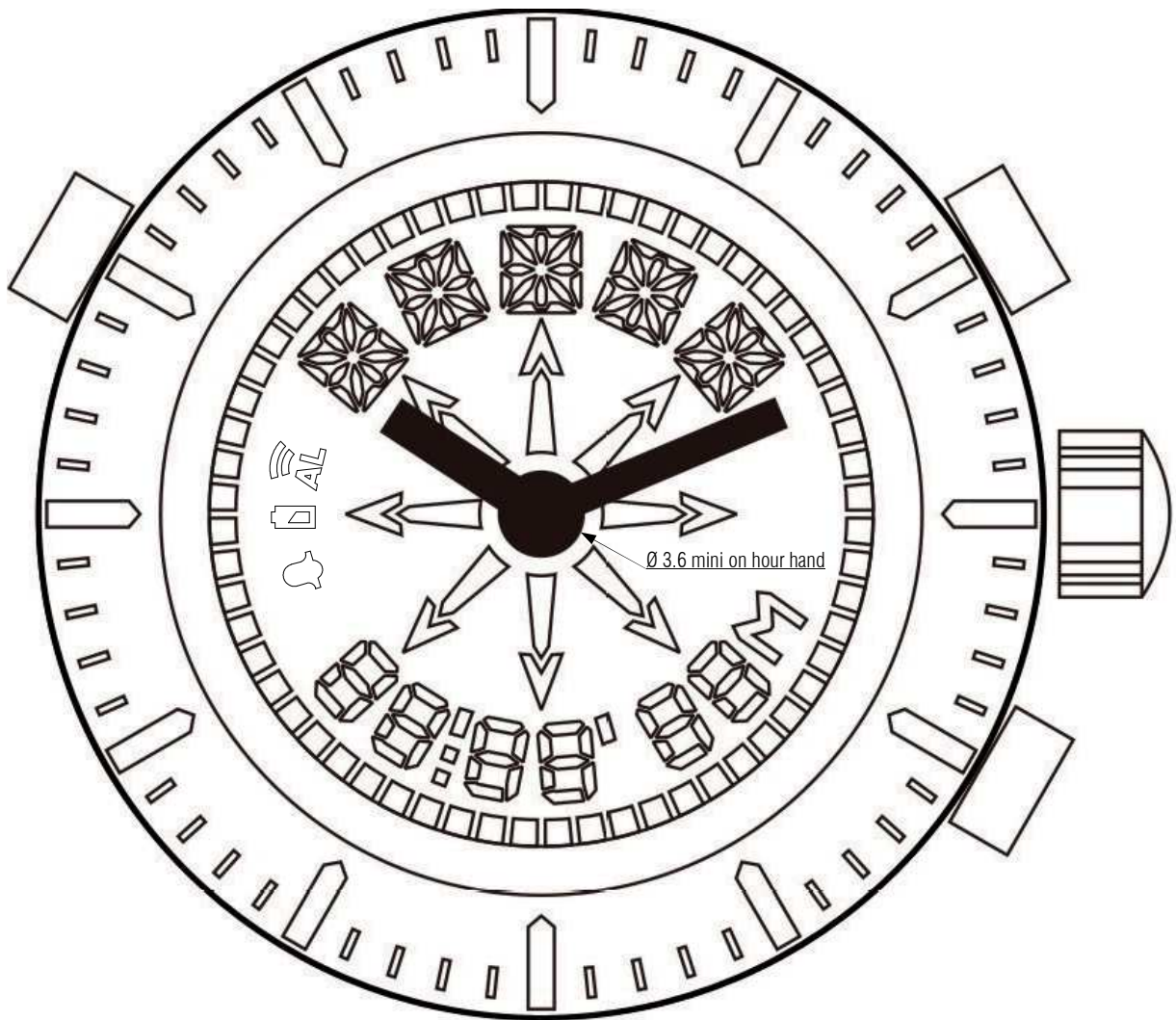
# ISADIGIT

9002 / 7300

 SWISS MADE

14'''  
31.80 mm

EXEMPLE DE PRESENTATION  
DESIGN SAMPLE



DIMENSIONS IN mm. - TOLERANCES IN  $\mu$ m

In conformity with RoHS standard

Doc. n° 0312154 - G Up date . 25/06/2010 - Page 7

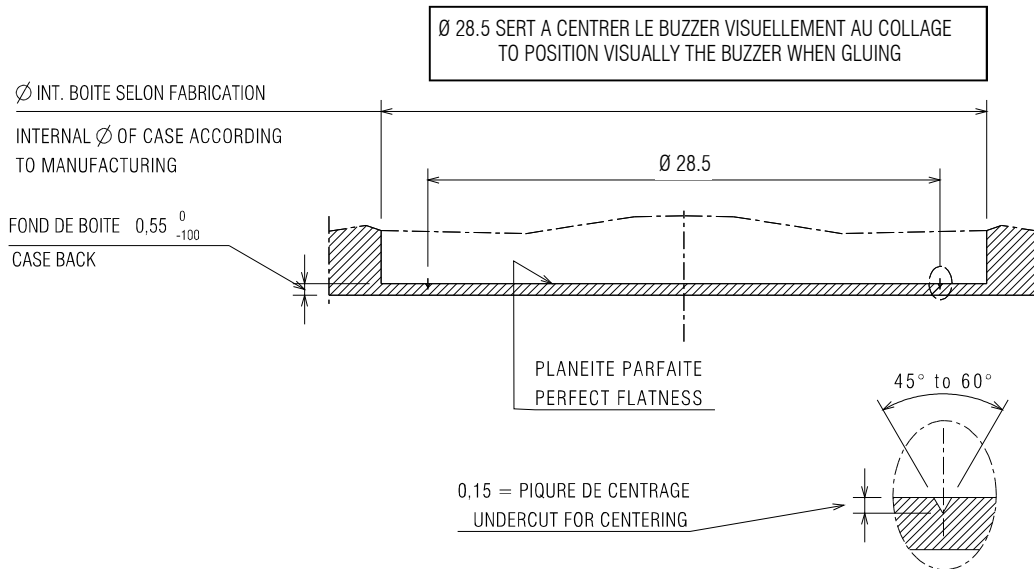
**ISASWISS**  
WATCH MECHANISMS

[www.isaswiss.com](http://www.isaswiss.com)

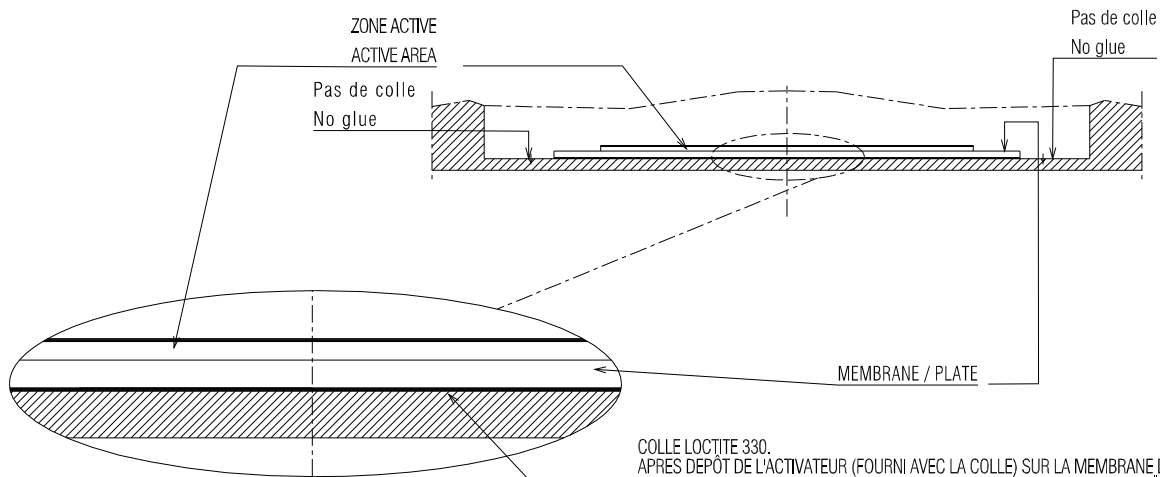
ISA SWISS S.A.  
Champ-Nauger 2  
CH -2416 Les Brenets  
Switzerland  
Tél +41 (0)32 930 80 85  
Fax +41 (0)32 930 80 86

ISA PACIFIC Co. Ltd.  
Room 1605, Eastern Center  
1065 King's Road, Quarry Bay,  
Hong-Kong  
Tél +852 21 68 33 88  
Fax +852 25 18 30 33

## DIRECTIVES POUR LA REALISATION DU FOND DE BOITE CASE BACK MANUFACTURING INSTRUCTIONS



## INSTRUCTIONS POUR LE COLLAGE DU BUZZER BUZZER GLUING INSTRUCTIONS



COLLE LOCTITE 330.  
APRES DEPOT DE L'ACTIVATEUR (FOURNI AVEC LA COLLE) SUR LA MEMBRANE DU VIBREUR, DEPOSER REGULIEREMENT UN FILET DE COLLE SUR LE FOND DE BOITE : POSITIONNER LE VIBREUR, PUIS LE MAINTENIR EN PLACE SOUS UNE CHARGE DE 2,5N. (250gf.) PENDANT UNE DUREE DE 30 MINUTES.  
L'UTILISATION DE LA COLLE NE DOIT PAS ETRE FAITE DANS L'ENVIRONNEMENT PROCHE DES MOUVEMENTS POUR EVITER LES PROBLEMES DE TRANSFORMATION DES LUBRIFIANTS PAR SUITE DE DEGAZAGE.

LOCTITE 330 GLUE  
AFTER THE DEPOSIT OF THE ACTIVATOR (GIVEN WITH THE GLUE) ON THE PLATE OF THE BUZZER, DEPOSIT REGULARLY A GLUE FILET ON THE CASE BACK : SET THE BUZZER IN THE RIGHT POSITION AND MAINTAIN IT IMMEDIATELY UNDER A PRESSURE OF 2,5N. (250gf.) AT LEAST 30 MINUTES.  
REMARKS : THE GLUING OPERATION SHOULD NOT BE DONE CLOSE TO THE MOVEMENTS TO AVOID THE IMPORTANT RISK OF LUBRICANT TRANSFORMATION DUE TO THE GLUE OUTGASING.

DIMENSIONS IN mm. - TOLERANCES IN µm